



# MULCAM

srl

## GUIDE PORTACAMME

- > Materiale Alluminio estruso UNI 3569 bonificato TA 16
- > Lunghezza standard di fornitura mt. 2
- > Lunghezza massima disponibile mt. 6
- > Alluminio naturale o con trattamento di ossidazione anodica (10/15 micron) in colore naturale o nero
- > *A richiesta è possibile fornire le guide della lunghezza desiderata e forate su disegno*



## CAMME DI AZIONAMENTO IN ALLUMINIO PER GUIDE PASSO 12 MM

Strato superficialmente di ossido duro < per una profondità minima di 50 micron

Massima scorrevolezza < sul perno del microinterruttore dovuta al basso coefficiente d'attrito

Possibilità di fornire camme < con lunghezza fino a mt. 2

## CAMME DI AZIONAMENTO IN ACCIAIO

Trattamento superficiale di nitrurazione <

Per guide passo 8 mm. e passo 12 mm. <

A norma DIN 69639 <

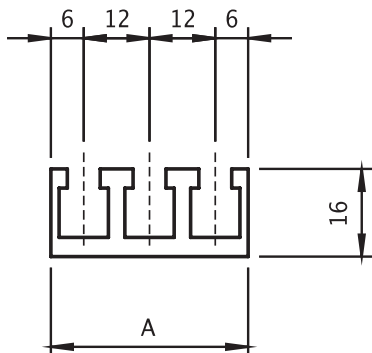
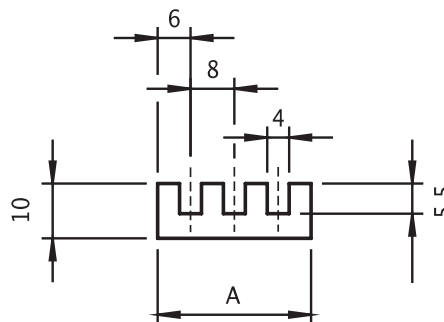
# Guide portacamme Camme di azionamento



# GUIDE PORTACAMME CAMME DI AZIONAMENTO

## GUIDE PORTACAMME | passo 8 mm.

Mod.	N. Scanalature	A	Lungh. Max
<b>G082</b>	2	20	4 metri
<b>G083</b>	3	28	
<b>G084</b>	4	36	
<b>G085</b>	5	44	



## GUIDE PORTACAMME | passo 12 mm.

Mod.	N. Scanalature	A	Lungh. Max
<b>G122</b>	2	24	6 metri
<b>G123</b>	3	36	
<b>G124</b>	4	48	

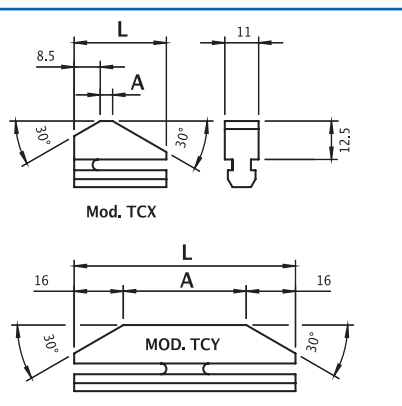
ESEMPIO > **G123-500** Guida a 3 scanalature, passo 12 mm, lunghezza 500 mm

## CAMME DI AZIONAMENTO IN ALLUMINIO

### PER GUIDE PASSO 12 MM.

Mod.	A	L
<b>TCX - 00 - 24</b>	0	24
<b>TCX - 04 - 28</b>	4	28
<b>TCX - 10 - 34</b>	10	34
<b>TCX - 16 - 40</b>	16	40
<b>TCX - 25 - 49</b>	25	49
<b>TCY - 40 - 72</b>	40	72
<b>TCY - 63 - 95</b>	63	95
<b>TCY - 80 - 112</b>	80	112
<b>TCY - 100 - 132</b>	100	132
<b>TCY - 150 - 182</b>	150	182

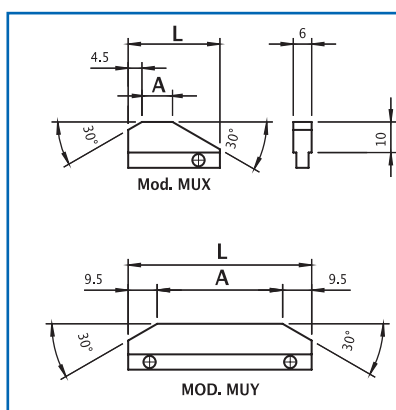
ESEMPIO > **TCX-10-34**  
Camma con una vite di bloccaggio, lunghezza piano di scorrimento 10 mm, lunghezza totale 34 mm



## CAMME DI AZIONAMENTO IN ACCIAIO

### PER GUIDE PASSO 8 MM.

Mod.	A	L
<b>MUX - 00</b>	0	17
<b>MUX - 04</b>	4	21
<b>MUX - 6,3</b>	6,3	23
<b>MUX - 10</b>	10	30
<b>MUY - 16</b>	16	36
<b>MUY - 25</b>	25	45
<b>MUY - 40</b>	40	60
<b>MUY - 63</b>	63	83
<b>MUY - 100</b>	100	120
<b>MUY - 130</b>	130	150



TIMBRO RIVENDITORE