



MULCAM

srl

MULCAM

M 082 - 088

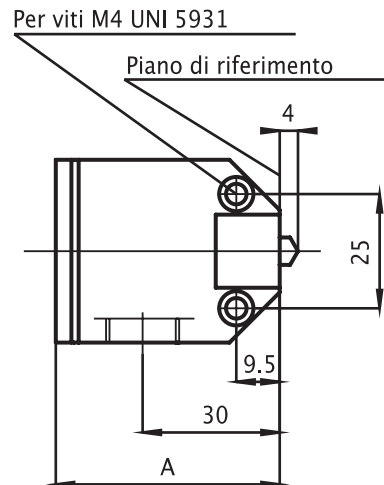
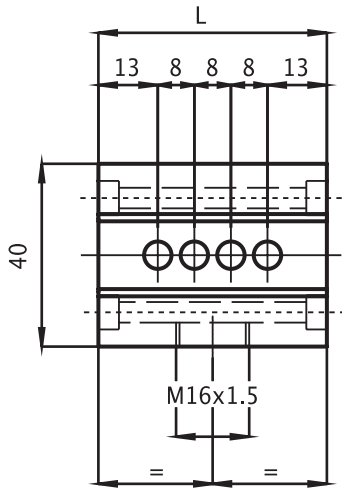
- Microinterruttore Burgess V4NT7 o FK4T7 <
- Custodia in alluminio anodizzato nero <
ottima resistenza alla corrosione
- Grado di protezione IP67 <
- Durata: vita meccanica <
minimo 10 milioni di manovre
vita elettrica in funzione del carico
- Pulsante in acciaio <
con trattamento anticorrosione
- Pulsante d'azionamento a rotella o cuneo <
- Ingresso conduttori M 16 x 1,5 <
- Collegamento con terminali a saldare <
(minore ingombro)
- Collegamento con terminali a vite <
(massima semplicità di cablaggio)



Finecorsa MULTIPLI
di precisione PASSO 8 MM

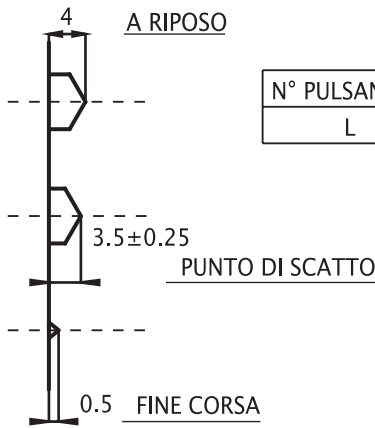
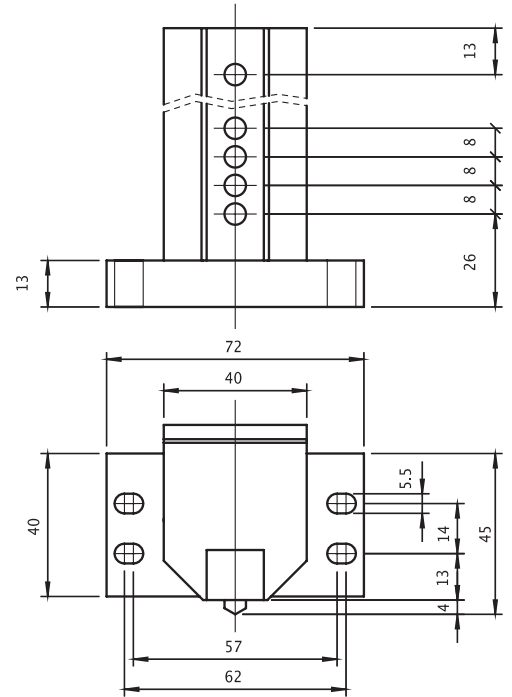


FINECORSA MULTIPLI DI PRECISIONE PASSO 8 MM



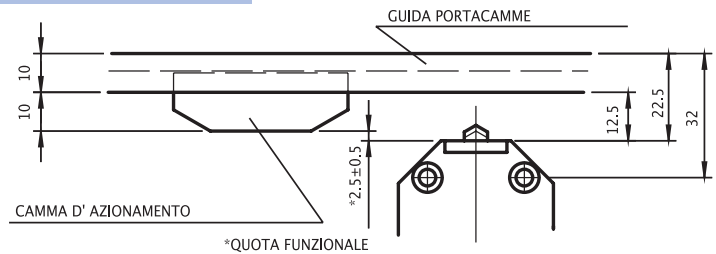
A=44 PER TIPO 'S' (terminali a saldare)
A=49 PER TIPO 'V' (terminali a vite)

TIPO "F" CON FLANGIA DI FISSAGGIO



N° PULSANTI	2	3	4	5	6	8
L	34	42	50	58	66	74

QUOTE DI MONTAGGIO



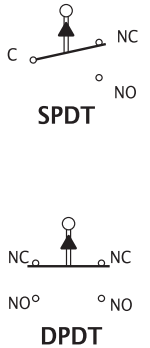
CODICE DI ORDINAZIONE

M08 (n° pulsanti) - (tipo pulsante) - (collegamento) - (opzione per M086 e M088)
 da **2** **C** cuneo **S** SPDT con terminali a saldare **F** flangia di fissaggio
 a **8** **R** rotella **V** SPDT con terminali a vite **K** DPDT con terminali a saldare

ESEMPIO > **M085-R-V** Finecorsa a 5 azionamenti a rotella con terminali a vite

CARATTERISTICHE ELETTRICHE MASSIMO POTERE DI ROTTURA

	SPDT		DPDT
	Carico resistivo (A)	Carico induttivo (A)	Carico resistivo induttivo (A)
VAC			
125	5	2	1
250	5	2	1
VDC			
>30	5	3	2
>50	1	1	0,5
>75	0,75	0,75	0,25



TIMBRO RIVENDITORE