



MULCAM

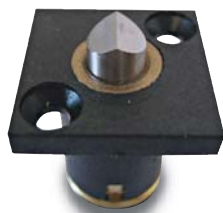
srl

MULCAM



M 081

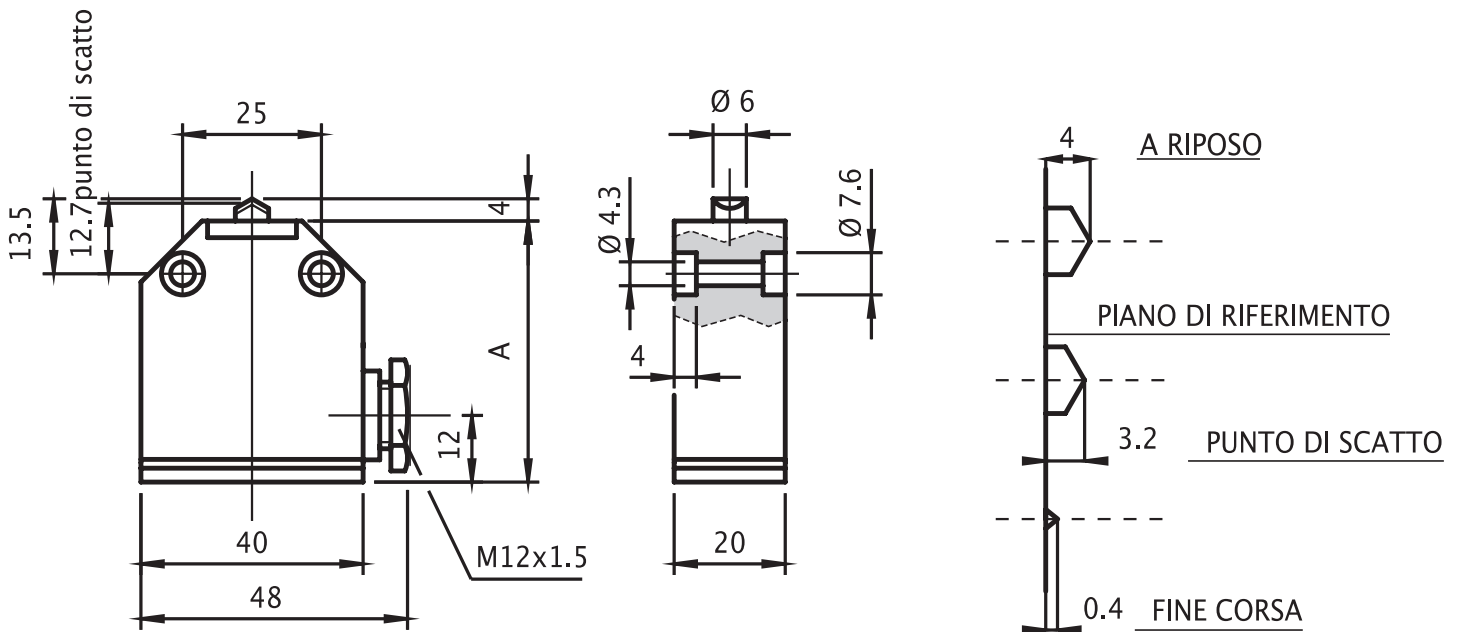
- Microinterruttore Burgess V4NT7 o FK4T7 <
- Custodia in alluminio anodizzato nero < ottima resistenza alla corrosione
- Grado di protezione IP67 <
- Durata: vita meccanica < minimo 10 milioni di manovre
vita elettrica in funzione del carico
- Pulsante in acciaio < con trattamento anticorrosione
- Bussola guida pulsante in < bronzo sinterizzato autolubrificante
- Pulsanti ruotabili di 90° <
- Pulsante d'azionamento < a rotella o cuneo
- Ingresso conduttori con < pressacavo M 12 x 1,5 (incluso)
- Collegamento con terminali a saldare < (minore ingombro)
- Collegamento con terminali a vite < (massima semplicità di cablaggio)



Finecorsa SINGOLI di precisione



FINECORSA SINGOLI DI PRECISIONE



A=40 PER TIPO 'S' (terminali a saldare)
A=47 PER TIPO 'V' (terminali a vite)

CODICE DI ORDINAZIONE

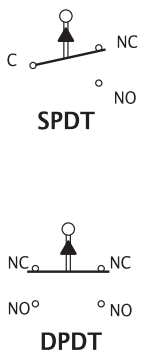
M081 - _____ - _____ (tipo di microinterruttore)

C CUNEO	S SPDT CON TERMINALI A SALDARE
R ROTELLA	V SPDT CON TERMINALI A VITE
T SFERICO	K DPDT CON TERMINALI A SALDARE

ESEMPIO > **M081-C-V** Finecorsa singolo a cuneo con terminali a vite

CARATTERISTICHE ELETTRICHE MASSIMO POTERE DI ROTTURA

	SPDT		DPDT
	Carico resistivo (A)	Carico induttivo (A)	Carico resistivo induttivo (A)
VAC			
125	5	2	1
250	5	2	1
VDC			
>30	5	3	2
>50	1	1	0,5
>75	0,75	0,75	0,25



TIMBRO RIVENDITORE

